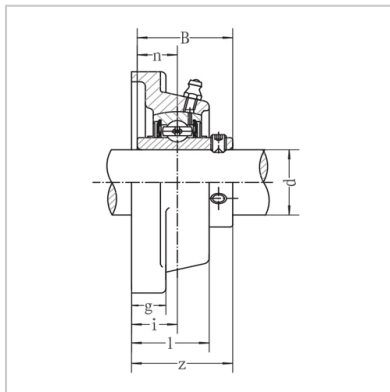
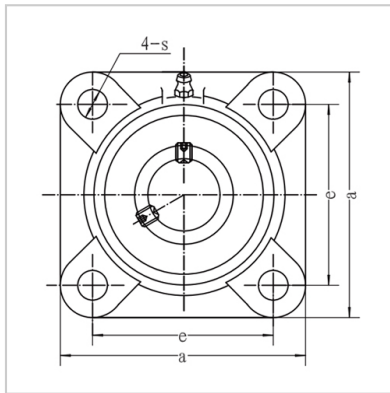


带座外球面轴承

UCF3系列-UCF313



带座轴承型号 : UCF313

名义尺寸 (mm) :

d :	65
a :	208
e :	166
i :	33
g :	22
l :	58
s :	23
z :	78
B :	75
n :	30

螺栓规格 : M20

轴承型号 : UC313

轴承座型号 : F313

重量(kg) : 7.9

: