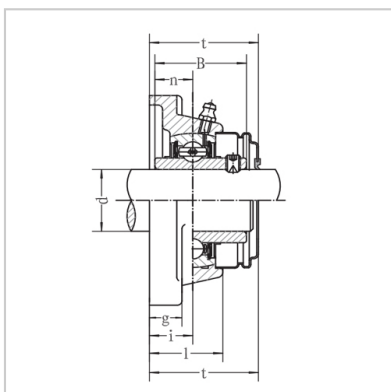
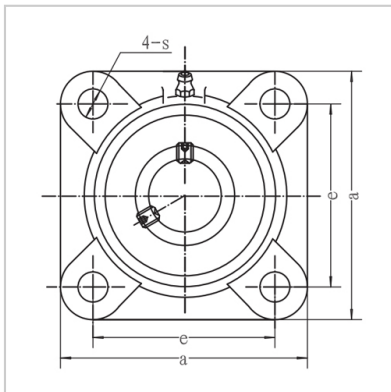
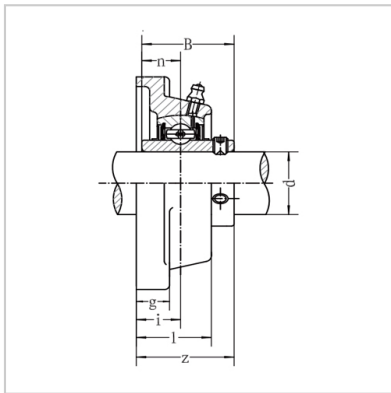


带座外球面轴承

UCF2系列-UCF209



带座轴承型号： UCF209

名义尺寸 (mm)：

d：	45
a：	137
e：	105
i：	22
g：	18
l：	38
s：	16
z：	52.2
t：	56.5
B：	49.2
n：	19

螺栓规格： M14

轴承型号： UC209

轴承座型号： F209

重量(kg)： 2

: