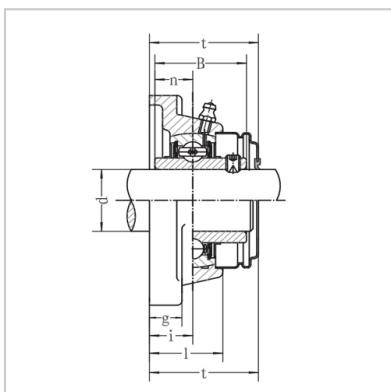
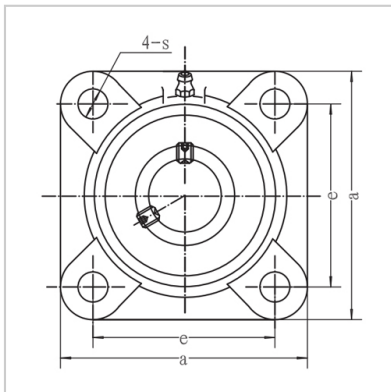
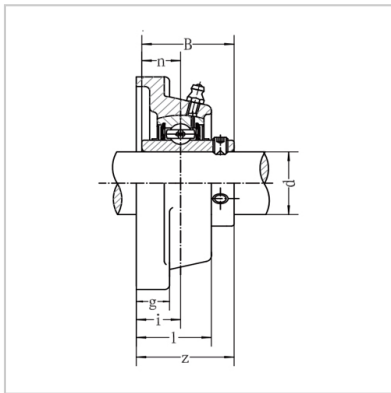


带座外球面轴承

UCF2系列-UCF208



带座轴承型号： UCF208

名义尺寸（mm）：

d：	40
a：	130
e：	102
i：	21
g：	16
l：	36
s：	16
z：	51.2
t：	55.5
B：	49.2
n：	19

螺栓规格： M14

轴承型号： UC208

轴承座型号： F208

重量(kg)： 1.67

: