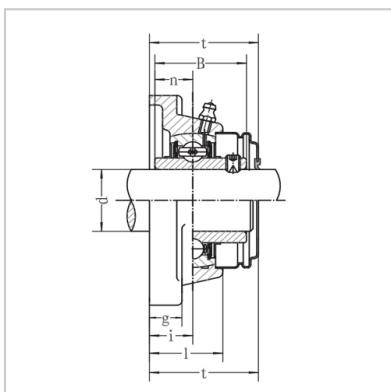
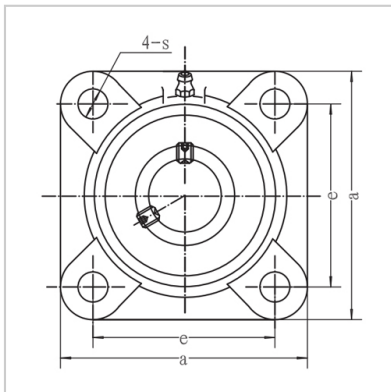
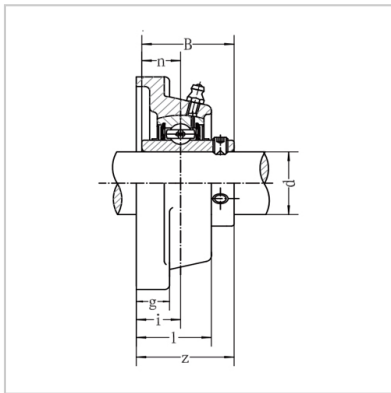


带座外球面轴承

UCF2系列-UCF205



带座轴承型号： UCF205

名义尺寸（mm）：

d：	25
a：	95
e：	70
i：	16
g：	14
l：	27
s：	12
z：	35.8
t：	40
B：	34.1
n：	14.3

螺栓规格： M10

轴承型号： UC205

轴承座型号： F205

重量(kg)： 0.73

: