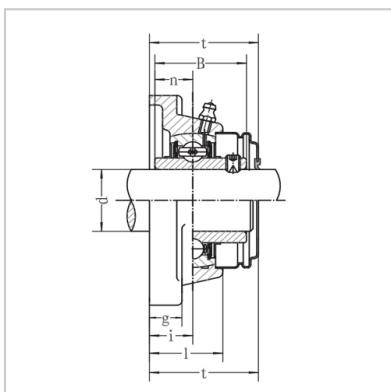
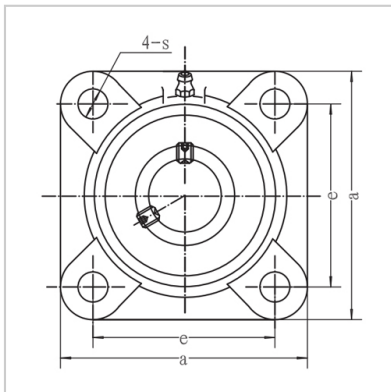
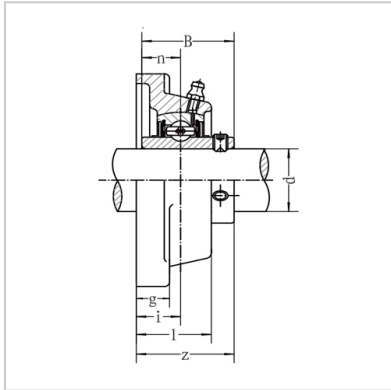


带座外球面轴承

UCF2系列-UCF202



带座轴承型号： UCF202

名义尺寸（mm）：

d：	15
a：	86
e：	64
i：	15
g：	12
l：	25.5
s：	12
z：	33.3
t：	37.5
B：	31
n：	12.7

螺栓规格： M10

轴承型号： UC202

轴承座型号： F202

重量(kg)： 0.58

: