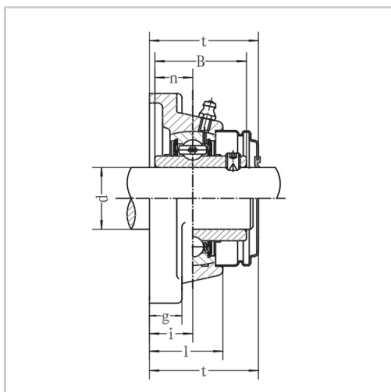
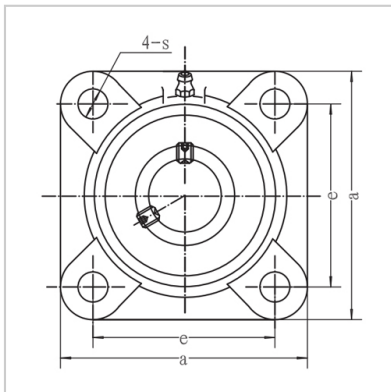
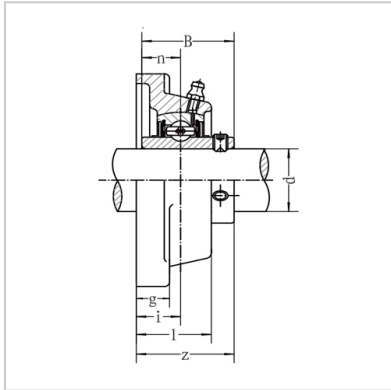


带座外球面轴承

UCF2系列-UCF213



带座轴承型号： UCF213

名义尺寸 (mm)：

d：	65
a：	187
e：	149
i：	30
g：	22
l：	50
s：	19
z：	69.7
t：	74.5
B：	65.1
n：	25.4

螺栓规格： M16

轴承型号： UC213

轴承座型号： F213

重量(kg)： 4.81

: