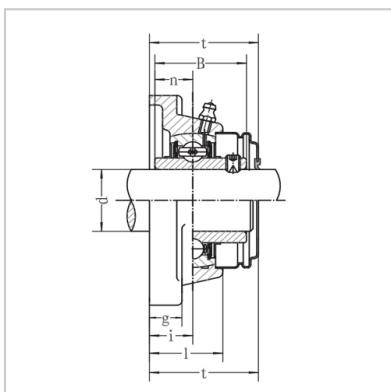
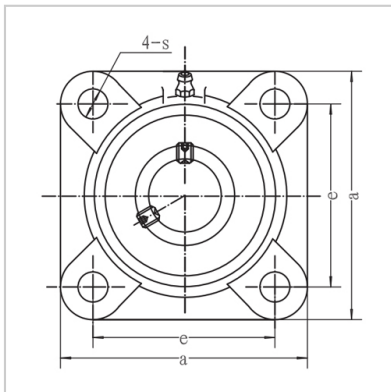
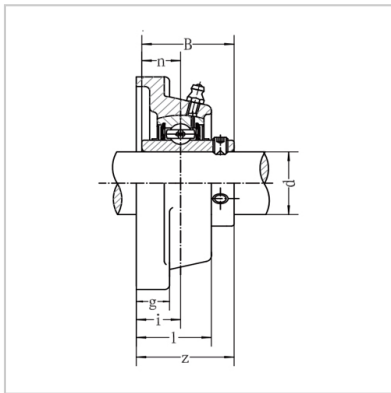


带座外球面轴承

UCF2系列-UCF211



带座轴承型号： UCF211

名义尺寸 (mm)：

d：	55
a：	162
e：	130
i：	25
g：	20
l：	43
s：	19
z：	58.4
t：	63
B：	55.6
n：	22.2

螺栓规格： M16

轴承型号： UC211

轴承座型号： F211

重量(kg)： 3.12

: