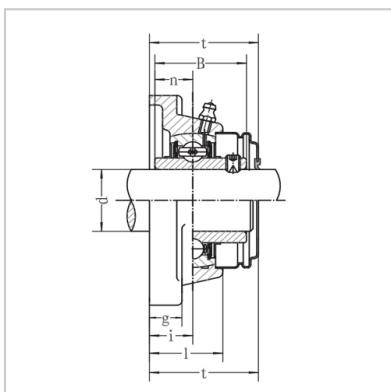
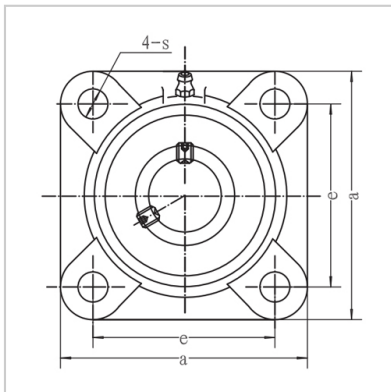
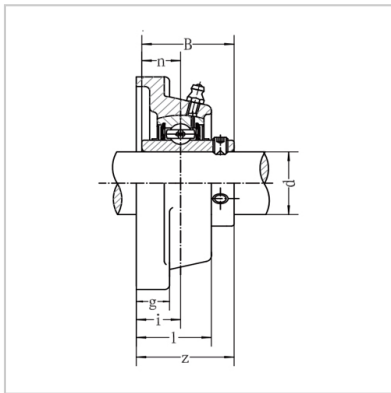


带座外球面轴承

UCF2系列-UCF201



带座轴承型号： UCF201

名义尺寸 (mm)：

d：	12
a：	86
e：	64
i：	15
g：	12
l：	25.5
s：	12
z：	33.3
t：	37.5
B：	31
n：	12.7

螺栓规格： M10

轴承型号： UC201

轴承座型号： F201

重量(kg)： 0.59

: