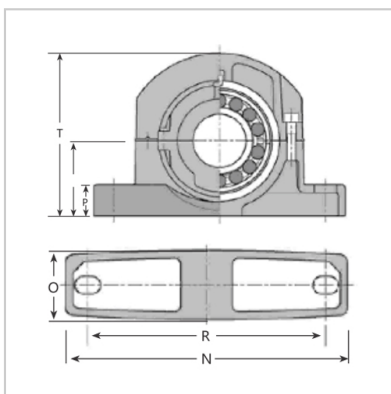
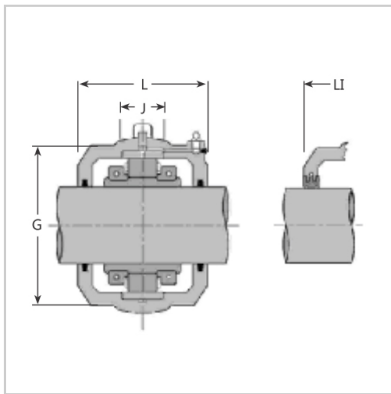
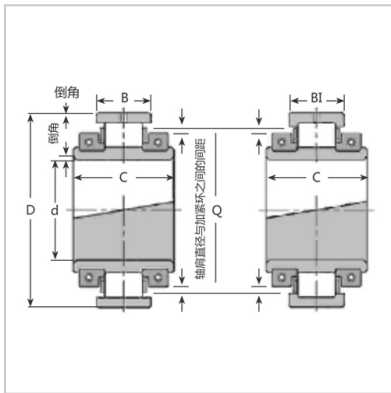


剖分轴承

英制轴承、轴承箱和轴承座-01 B 108|01 B 40M



滚柱轴承：

滚柱轴承轴径 d：	1.5
编号 1：	01 B 108
相应的公制轴承（4）：	01 B 40M

轴承额定载荷kN：

Cr：	67
Cor：	67
Ca：	3.2
最高转速：	5400

滚柱主要尺寸：

D：	84.14
C：	50.1
B：	23.8
BI：	23.8
Q：	75

轴向位移值（2）：

常规：	3.5
最大：	5.5
滚柱质量 m/kg：	1.2

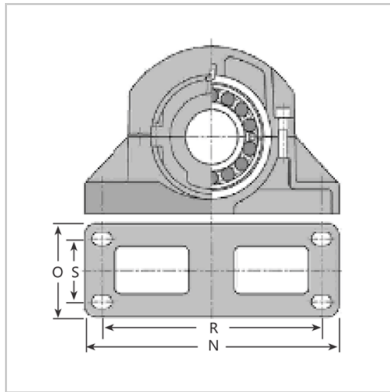
轴承座：

毡圈密封轴承箱：	01 C 108
三层铝制密封轴承箱：	01 C 01

轴承座主要尺寸：

J：	100
G：	25
L：	86
L1：	86
轴承座质量 m/kg：	2

立式轴承座：



编号 2 :	P01
H :	60
最小值 R :	172
最大值 R :	192
Ro :	-
S :	-

螺栓 :

序号 3 :	2
公制尺寸 :	M12
英制尺寸 :	1/2"

立式轴承座主要尺寸 :

N :	228
O :	60
P :	22
T :	138
立式轴承座质量 m/kg :	2.5
螺栓轴径 d :	1.5

: