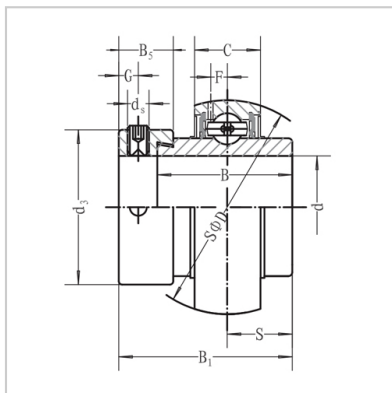


带座外球面轴承

HC3系列-**HC305-16**



外球面轴承型号： HC305-16

名义尺寸mm in.：

| | |
|-------------|--------|
| d： | 1 |
| D： | 62 |
| B1： | 46.8 |
| B： | 34.9 |
| C： | 20 |
| S： | 16.7 |
| ds： | M8 × 1 |
| G： | 6 |
| B5： | 15.9 |
| d3： | 42.8 |
| F： | 5.4 |
| 径向额定动载荷(N)： | 22400 |
| 径向额定静载荷(N)： | 11500 |
| 重量(kg)： | 0.44 |

: