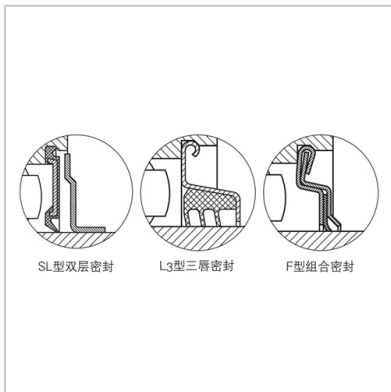
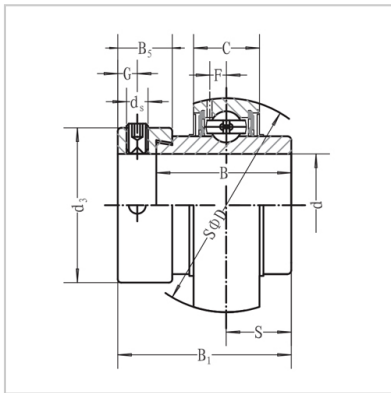


带座外球面轴承

HC3系列-**HC305-15**



外球面轴承型号： HC305-15

名义尺寸mm in.：

d：	15/16
D：	62
B1：	46.8
B：	34.9
C：	20
S：	16.7
ds：	M8 × 1
G：	6
B5：	15.9
d3：	42.8
F：	5.4
径向额定动载荷(N)：	22400
径向额定静载荷(N)：	11500
重量(kg)：	0.46

: