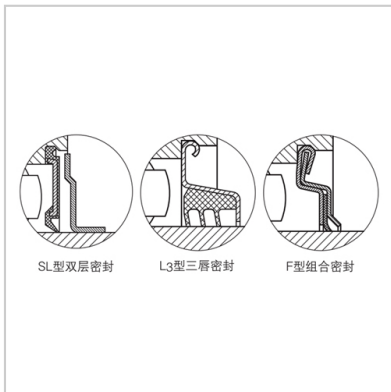
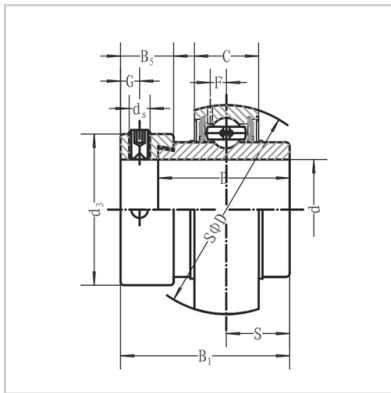


带座外球面轴承

HC2系列-**HC202-9**



外球面轴承型号： HC202-9

名义尺寸 (mm)：

d：	9/16
D：	47
B1：	43.7
B：	34.2
C：	17
S：	17.1
ds：	M6 × 1
G：	4.8
B5：	13.5
d3：	33.3
F：	3.7

径向额定动载荷(N)： 12800

径向额定静载荷(N)： 6600

重量(kg)： 0.26

: