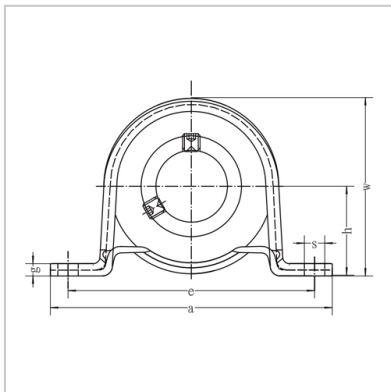
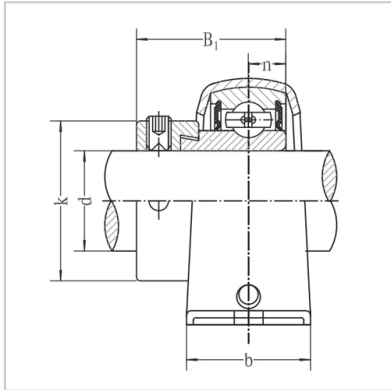


带座外球面轴承

SAPP2系列-SAPP201+PP201



带座轴承型号 : SAPP201

名义尺寸 (mm) :

d :	12
h :	22.2
a :	86
e :	68
b :	25
s :	9.5
g :	3.2
w :	43.8
B1 :	28.6
n :	6.5

螺栓规格 : M8

轴承型号 : SA201

轴承座型号 : PP201

重量(kg) : 0.17

: